



NEW HOLLAND

TRACTOR DE ORUGAS

7D



POTENCIA NETA EN EL VOLANTE

90 hp (67 kW)

PESO OPERACIONAL

9.400 kg a 10.150 kg (20.723 lb a 22.377 lb)

CAPACIDAD DE LA LÁMINA (SAE J1265)

1,8 m³ (2,4 yd³)

 **NEW HOLLAND**

7D

New Holland es reconocida en todo el mundo por las innovaciones tecnológicas, eficiencia y alto nivel de calidad de sus equipos. En los cinco continentes, New Holland demuestra su fuerza global al traer soluciones locales para los segmentos donde actúa, consolidando la excelencia de su marca en el mercado mundial de la construcción.

El tractor de orugas 7D viene para confirmar esta tendencia. Robusto, versátil y confiable, posee una transmisión eficiente, un sistema hidráulico de gran capacidad operacional y un motor de gran torque y potencia que hacen del mismo un equipo de alto desempeño y excelente productividad.

Tractor de orugas 7D de New Holland. Una referencia mundial en tractores de orugas.



TREN DE FUERZA

UN CONJUNTO DE GRAN CAPACIDAD OPERACIONAL Y ELEVADO DESEMPEÑO.

MOTOR

Alto desempeño con bajo costo de mantenimiento.

El tractor de orugas 7D viene equipado con motor MWM modelo D-229.6, de seis cilindros, inyección directa y 90 hp. De alto desempeño y bajo costo de mantenimiento, el motor MWM suministra torque y potencia necesarios para las más diversas condiciones de trabajo.

TRANSMISIÓN

Confiabilidad en cualquier condición de trabajo.

El tractor de orugas 7D tiene su embrague principal en baño de aceite, con dos discos en material sinterizado y lubricación forzada a través de bomba de engranajes independientes. El cambio de marchas es realizado mecánicamente a través de palanca.

PARTE RODANTE

Estabilidad en todo tipo de terreno.

El tractor 7D ofrece total estabilidad y adherencia en los más diversos tipos de terreno. La rueda motriz segmentada proporciona fácil substitución, y sus dientes con perfil "anti-packing" evitan la acumulación de material entre ellos y los tacos. La rueda-guía posee regulación hidráulica de tensión de las orugas.

7D

DIRECCIÓN Y FRENOS

Más control y seguridad en las operaciones.

El comando de la dirección se realiza por medio de dos palancas servo-asistidas hidráulicamente, localizadas en frente al operador. Los frenos, de cintas retractiles en baño de aceite, poseen comando mecánico a través de pedales suspendidos, ofreciendo total seguridad y eficiencia en el frenado.

COMANDOS FINALES

Los comandos finales tienen construcción modular, doble reducción final, en baño de aceite, y relación de reducción de 7,275:1.

SISTEMA HIDRÁULICO

Bien dimensionado para los trabajos más pesados.

El sistema hidráulico es alimentado por bomba de aletas y suministra 152 kgf/cm^2 (2.162 psi) de presión y 115 l/min (39,8 gal/mim) de caudal, lo que asegura gran eficiencia del sistema operacional.

COMPARTIMIENTO DEL OPERADOR

Visibilidad en todas las direcciones.

El compartimiento del operador es amplio, con mucho espacio y ofrece excelente visibilidad de toda el área de trabajo. Posee comandos bien posicionados y panel de instrumentos de fácil lectura.



EQUIPOS ESTÁNDAR



MOTOR

- MWM modelo D-229.6, diesel, de inyección directa, cuatro tiempos, enfriado a agua, aspiración natural, seis cilindros, 5.880 cm³ (358,8 pulg³) de cilindrada
- Alimentación del sistema de combustible por bomba de inyección Bosch
- Filtro de aire a seco, doble, con elemento de seguridad y eyector centrífugo de polvo
- Filtro tipo flujo total ("full-flow") con intercambiador de calor
- Comando mecánico con control para todas las velocidades y ajuste automático del punto de inyección
- Sistema de lubricación por circulación forzada por doble bomba de engranajes con funcionamiento en hasta 100% de inclinación
- Sistema de enfriamiento de circulación forzada por bomba de agua centrífuga y ventilador soplador - sistema presurizado



SISTEMA ELÉCTRICO

- Dos baterías (sin mantenimiento) en serie de 12 V y 120 Ah
- Motor de arranque de 4 kW
- Voltaje de 24 V
- Sistema de iluminación con tres faros



TRANSMISIÓN

- Actuación mecánica a través de palanca de mano
- Embrague principal en baño de aceite, con dos discos de material sinterizado
- Grupo cambio-inversor con cinco marchas adelante y cuatro atrás, comandadas por palancas de mano
- Lubricación forzada a través de bomba de engranajes independientes



DIRECCIÓN Y FRENOS

- Embragues de dirección en baño de aceite de discos múltiples (13 discos accionados) servo-comandados
- Comando de los embragues direccionales a través de dos palancas servo-asistidas hidráulicamente
- Frenos de cintas contráctiles, en baño de aceite, de comando mecánico a través de dos pedales suspendidos
- Freno de estacionamiento de comando mecánico
- Comandos finales
- Doble reducción en baño de aceite de construcción modular



SISTEMA HIDRÁULICO

- Cilindros de la lámina 2
- Depósito presurizado colocado en la parte trasera del tractor, incorporado al depósito de combustible
- Sistema alimentado por bomba de aletas
- Distribuidor hidráulico de dos vías
- Primera toma hidráulica trasera



PARTE RODANTE

- Orugas selladas, con tacos de doble diámetro
- Guías de orugas
- N° de rodillos superiores: 1 (cada lado)
- N° de rodillos inferiores: 5 (cada lado)
- Ruedas motrices segmentadas de fácil sustitución y dientes con perfil exclusivo para descarga de materiales ("anti-packing")
- Ruedas-guía con regulación hidráulica de tensión de las orugas
- Ruedas-guía, ruedas motrices y rodillos con lubricación permanente
- Suspensión oscilante por haz de muelles
- Zapatas tipo garra simple



PANEL DE INSTRUMENTOS

- Cuentarrevoluciones
- Horímetro
- Indicador de carga de las baterías
- Indicador de funcionamiento del embrague central
- Indicador de restricción del filtro de aire
- Indicador de restricción del filtro de aceite hidráulico
- Manómetro de aceite del motor
- Termómetro de agua del motor



OTROS ÍTEMS

- Protector del radiador y de la bomba hidráulica
- Gancho delantero

OPCIONALES



SISTEMA HIDRÁULICO

- Segunda toma hidráulica trasera
- Distribuidor de tres vías
- Tercera función enganche rápido



IMPLEMENTOS ESPECIALES

- Barra de tracción oscilante
- "Ripper" con tres dientes



OTROS ÍTEMS

- Cinturón de seguridad
- Extintor de incendio
- Protectores de los rodillos inferiores
- Toldo solar
- Caja de herramientas

7D ESPECIFICACIONES



MOTOR

MarcaMWM
 ModeloD-229.6
 Tipodiesel, de inyección directa, 4 tiempos,
 enfriado a agua y aspiración natural
 Número de cilindros6
 Diámetro x curso102 x 120 mm (4,0" x 4,7")
 Cilindrada5.880 cm³ (358,8 pulg³)
 Potencia neta en el volante conforme norma:
 (DIN 6270)92 cv / 68 kW
 (SAE J1349)90 hp / 68 kW
 Rotación máxima comandada2.000 rpm
 Torque máximo (a 1,300 rpm)35,9 kgm (260 lbft)

Sistema de combustible:

Alimentaciónbomba de inyección Bosch
 Comandomecánico, con control para todas las
 velocidades y ajuste automático del punto de inyección

Sistema de lubricación:

Sistemacirculación forzada por doble
 bomba de engranajes, con funcionamiento
 en hasta 100% de inclinación
 Filtrotipo flujo total ("full-flow") con
 intercambiador de calor

Sistema de enfriamiento:

Métodocirculación forzada por bomba de
 agua centrífuga y ventilador soplador
 Sistema presurizado

Sistema de purificación de aire:

Filtroa seco, doble, con elemento de seguridad
 y eyector centrífugo de polvo



SISTEMA ELÉCTRICO

Voltaje24 V
 Baterías (sin mantenimiento)2 en serie de
 12 V y 65 Ah
 Motor de arranque4 kW
 Alternador50 A



TRANSMISIÓN

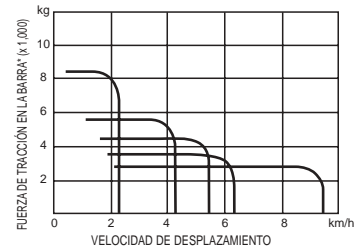
Embrague principal:

En baño de aceite, con dos discos de material sinterizado.
 Actuación mecánica a través de palanca de mano.
 Lubricación forzada a través de bomba de engranajes
 independientes.

Cambio:

Grupo cambio-inversor con cinco marchas adelante y
 cuatro atrás, comandadas por palancas de mano.

MARCHA	VELOCIDAD - km/h (m/h)	
	ADELANTE	ATRÁS
1ª	2.67 (1,66)	3.11 (1,93)
2ª	4.21 (2,62)	4.91 (3,05)
3ª	5.23 (3,25)	6.09 (3,78)
4ª	6.50 (4,03)	7.57 (4,70)
5ª	9.49 (5,90)	-



* La tracción depende de las condiciones del terreno y del peso del equipo



DIRECCIÓN Y FRENOS

Embragues de dirección en baño de aceite de discos
 múltiples (13 discos accionados), servo-comandados.
 Comando de los embragues direccionales a través de dos
 palancas servo-asistidas hidráulicamente. Frenos de cintas
 contráctiles, en baño de aceite, de comando mecánico a
 través de dos pedales suspendidos. Freno de estacionamiento
 de comando mecánico.



COMANDOS FINALES

Doble reducción en baño de aceite, de construcción modular
 Relación de reducción7,275:1



PARTE RODANTE

Ruedas motrices segmentadas de fácil sustitución y
 dientes con perfil exclusivo para descarga de materiales
 ("anti-packing").
 Suspensión oscilante por haz de muelles.
 Ruedas-guía con regulación hidráulica de tensión de las orugas.
 Ruedas-guía, ruedas motrices y rodillos de lubricación
 permanente.
 Orugas selladas, con tacos de doble diámetro.
 Nº de rodillos superiores1 (cada lado)
 Nº de rodillos inferiores5 (cada lado)

Zapatas:

Tipode garra simple
 Altura de la garra52 mm (2")
 Pasaje170 mm (6,7")
 Ancho450 mm (17,7")
 Área de apoyo sobre el suelo16.290 cm² (2.252pulg²)
 Presión0,57 kgf/cm² (8,1 psi)
 Vano libre327 mm (12,9")



SISTEMA HIDRÁULICO

Depósito presurizado, colocado en la parte trasera del
 tractor, incorporado al depósito de combustible. Sistema
 alimentado por bomba de aletas.

Caudal115 l/min (39,8 gal/m)
 Presión152 kgf/cm² (2.162 psi)
 Cilindros de la lámina2
 Diámetro x curso80 x 590 mm (3,1" x 23,2")

7D ESPECIFICACIONES



CAPACIDADES DE ABASTECIMIENTO

Agua del radiador	.25.0 ℓ (6,6 gal)
Depósito de combustible	.175.0 ℓ (46,2 gal)
Aceite lubricante del motor	.14.5 ℓ (3,8 gal)
Aceite del embrague central	.18.0 ℓ (4,8 gal)
Aceite de la transmisión, embragues laterales y grupo cónico	.85.0 ℓ (22,5 gal)
Aceite lubricante de las reducciones finales (cada lado)	.12.5 ℓ (3,3 gal)
Sistema hidráulico	.34.0 ℓ (8,9 gal)



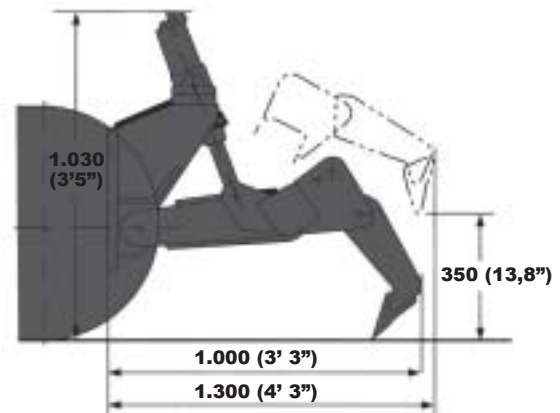
PESO OPERACIONAL

Con lámina angulable	.9,400 kg (20.723 lb)
Con lámina angulable y "ripper"	.10,150 kg (22.377 lb)



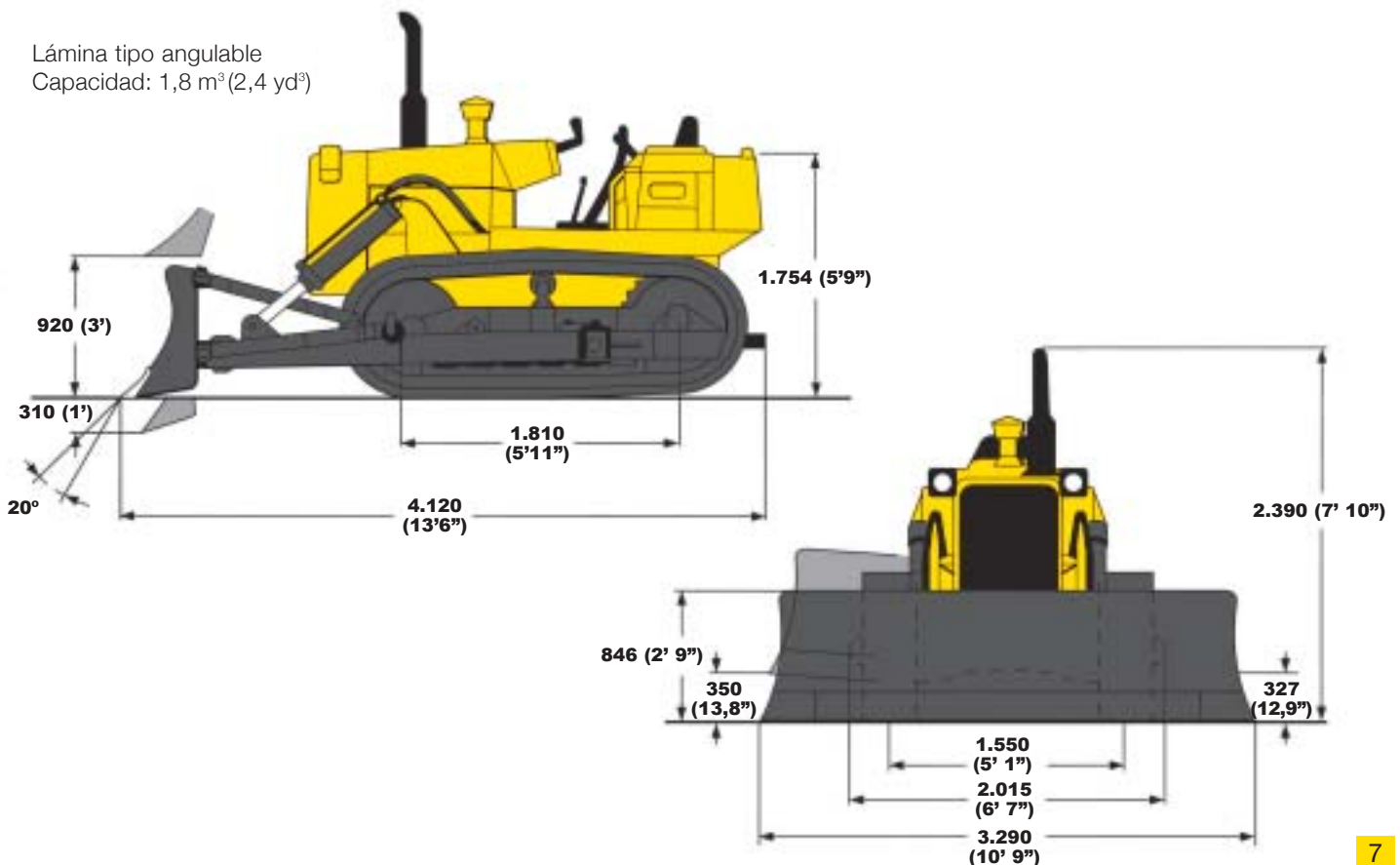
"RIPPER"

Tipo	.radial
Número de cilindros	.01
Diámetro x curso	.140 x 310 mm (5,5" x 12,2")
Número de dientes	.03
Tipo de diente	.semi-curvo con punta intercambiable
Máxima profundidad de trabajo	.355 mm (14")
Máximo ancho de trabajo	.1.600 mm (63")
Máximo levantamiento de los dientes	.350 mm (13,8")
Peso	.750 kg (1.653 lb)
Largura total del equipo con "ripper"	.4,870 mm (15")



DIMENSIONES (mm)

Lámina tipo angulable
Capacidad: 1,8 m³ (2,4 yd³)





POSVENTAS DE LA RED AUTORIZADA NEW HOLLAND. GARANTÍA DE ALTO DESEMPEÑO Y PRODUCTIVIDAD.

La Red Autorizada New Holland ofrece servicios especializados, profesionales rigurosamente entrenados en la fábrica y piezas genuinas con garantía de calidad y procedencia, además de soporte total en la compra de su equipo y facilidad en la financiación.

El servicio de Posventas New Holland está a su disposición para orientarle y presentarle las mejores opciones en la contratación de servicios autorizados y en la adquisición de piezas. Con él, usted garantiza la alta productividad y el mejor desempeño de su máquina, con toda seguridad y con el menor costo-beneficio.

Para tener total acceso a la productividad y a la alta tecnología que sólo New Holland ofrece, cuente con el Posventas de la Red Autorizada New Holland.



EN SU CONCESIONARIO:

 **NEW HOLLAND**

Las dimensiones, pesos y capacidades mostrados en este folleto, así como cualquier conversión usada, son siempre aproximados y están sujetos a variaciones consideradas normales dentro de las tolerancias de fabricación. Es política de NEW HOLLAND la mejora continua de sus productos, reservándose la misma el derecho de modificar las especificaciones y materiales, o de introducir mejoras a cualquier momento, sin previo aviso u obligación de cualquier tipo. Las ilustraciones no muestran necesariamente el producto en las condiciones estándar.

Departamento de Comunicaciones - BRBE 0073 - 08/06 - Impreso en Brasil

CNH - COMUNICACIONES AMERICA LATINA ©

www.newholland.com

Garín - Buenos Aires - Rep. Argentina
Calle 28 n° 920
Panamericana Km 38,5
Teléfono: 54 3327-446100

Weston, Florida - USA
3265 Meridian Pkwy, Suite 124
Zip code 33331-3505
tel: +19546592414

Contagem - Minas Gerais - Brasil
Av. General David Sarnoff, 2237
Inconfidentes - 32.210-900
Teléfono: 31 2104-3111



Sistema de Gestión de Calidad
Certificado en Conformidad con la Norma ISO 9001:2000