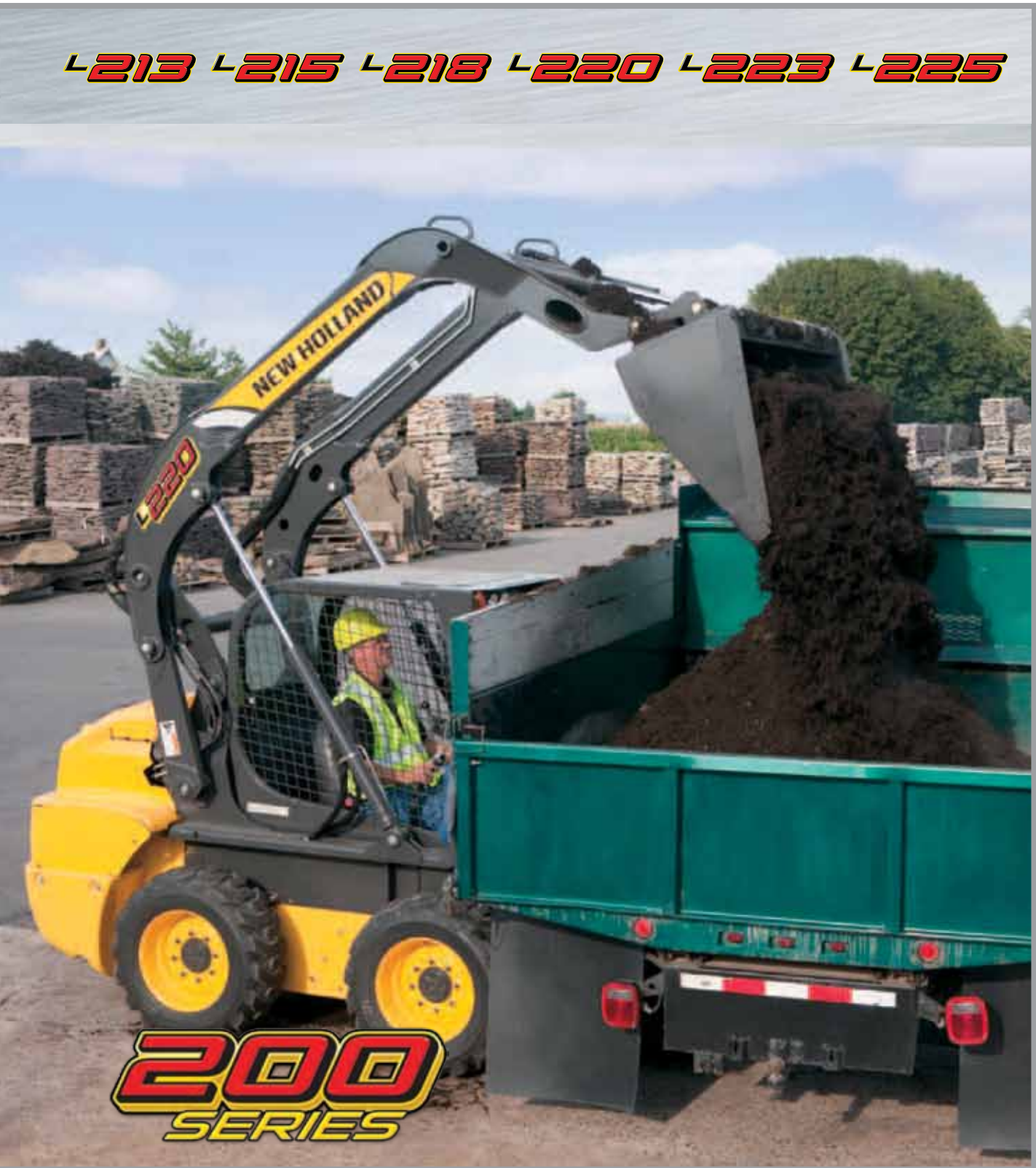




NEW HOLLAND

L213 L215 L218 L220 L223 L225



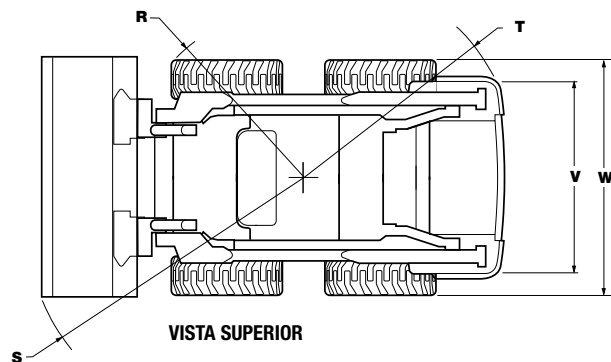
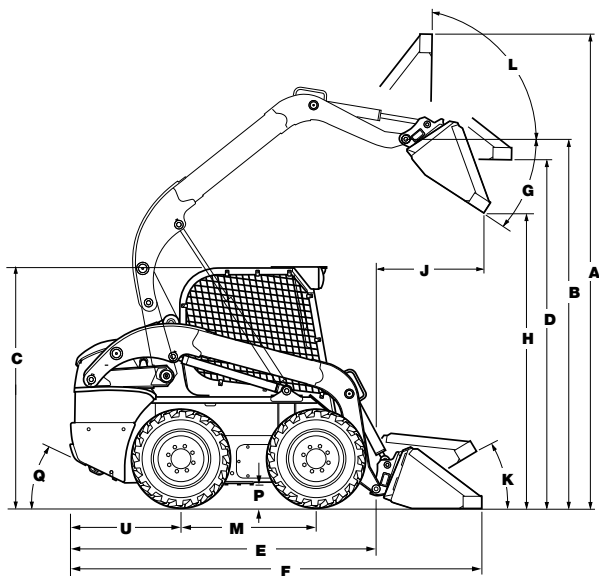
	L213	L215	L218	L220	L223	L225
POTENCIA DEL MOTOR	46 hp	52 hp	60 hp	60 hp	74 hp	82 hp
PESO EN ORDEN OPERATIVA	2.270 kg	2.400 kg	2.660 kg	2.900 kg	3.350 kg	3.580 kg
CARGA OPERATIVA NOMINAL (50% DE CARGA DE VULECO)	590 kg	680 kg	818 kg	905 kg	1.020 kg	1.135 kg



BUILT AROUND YOU

SÉRIE 200

DIMENSIONES Y PESOS DE LA MÁQUINA (mm)



DIMENSÕES	L218	L220	L223	L225
Altura operativa total				
A - Con cuchara para metales/excavadora, borde corto, mm	3.820	3.845	4.056	4.056
A - Con cuchara de bajo perfil/borde estándar, mm	3.927	3.952	4.159	4.159
A - Con cuchara de bajo perfil extendida/borde largo, mm	4.055	4.080	4.287	4.287
Hasta altura de descarga				
B - Perno de la cuchara, mm	3.048	3.073	3.290	3.290
C - Techo de bastidor ROPS/FOPS, mm	1.974	1.988	2.002	2.002
D - Parte inferior de cuchara niveladora, máx. elevación, mm	2.877	2.902	3.115	3.115
Longitud total				
E - Sin implemento, con acoplamiento, mm	2.685	2.685	2.993	2.986
F - Con cuchara excavadora de metales sobre el suelo, mm	3.352	3.338	3.631	3.624
F - Con cuchara de bajo perfil, mm	3.456	3.440	3.727	3.727
F - Con cuchara de bajo perfil extendida, mm	3.585	3.569	3.863	3.856
G - Ángulo de volteo, grados	52	52	55	55
H - Altura de volteo				
Con cuchara para metales/excavadora, borde corto, mm	2.377	2.402	2.615	2.615
Con cuchara de bajo perfil/borde estándar, mm	2.251	2.276	2.556	2.556
J - Alcance de volteo (altura máx.), mm	783	758	820	820
Giro máximo de implemento				
K - Cuchara sobre el suelo, grados	35	34	34	34
L - Cuchara a máxima altura, grados	88	88	85	85
Distancia entre ejes y luz libre				
M - Distancia entre ejes, mm	1.128	1.128	1.322	1.322
P - Luz libre inferior (desde protector de bajos), mm	178	203	203	203
Q - Ángulo de salida, grados	23	25	24	24
Círculo de giro				
R - Sin cuchara, mm	1.289	1.289	1.428	1.428
S - Con cuchara para metales en posición de transporte, mm	2.021 con cuchara 66"	2.055 con cuchara 72"	2.039 con cuchara 72"	2.039 con cuchara 72"
S - Con cuchara de bajo perfil sobre el suelo, mm	2.132 con cuchara 66"	2.150 con cuchara 72"	2.210 con cuchara 72"	2.210 con cuchara 72"
S - Con cuchara de bajo perfil extendida sobre el suelo, mm	2.250 con cuchara 66"	2.268 con cuchara 72"	2.323 con cuchara 72"	2.323 con cuchara 72"
T - Círculo de giro trasero, mm	1.606	1.599	1.796	1.789
U - Eje trasero a parachoques, mm	924	924	1.034	1.034
V - Distancia entre ruedas, mm	1.371 con neumáticos de 10 x 16,5"	1.448 con neumáticos de 12 x 16,5"	1.448 con neumáticos de 12 x 16,5"	1.465 con neumáticos de 12 x 16,5"
W - Anchura total, mm	1.678	1.755	1.758	1.758

CARACTERÍSTICAS TÉCNICAS

MODELOS		L218	L220	L223	L225
MOTOR		TIER III	TIER III	TIER III	TIER III
Fabricante/modelo		ISM / N844LT	ISM / N844LT	FPTIndustrial/ F5C E9454	FPTIndustrial / F5C E9454
Tipo		Diésel 4 tiempos Turbo, I.D.I.	Diésel 4 tiempos Turbo, I.D.I.	Diésel 4 tiempos Turbo, D.I.	Diésel 4 tiempos Turbo, D.I.
Cilindro		4	4	4	4
Diámetro/carrera,	mm	84x100	84x100	99x104	99x104
Cilindrada,	L	2,2	2,2	3,2	3,2
Inyección de combustible		Indirecta	Indirecta	Directa	Directa
Combustible		Diésel	Diésel	Diésel	Diésel
Filtro de combustible		Incorporado con separador de agua	Incorporado con separador de agua	Incorporado con separador de agua	Incorporado con separador de agua
Admisión de aire turboalimentada		con EGR interna	con EGR interna	con EGR externa	con EGR externa
Refrigeración		Por líquido	Por líquido	Por líquido	Por líquido
Regímenes del motor					
Velocidad alta en vacío - sin carga,	rpm	3.080+/-50	3.080+/-50	2.675+/-75	2.675+/-75
Nominal - plena carga,	rpm	2.900	2.900	2.500	2.500
Velocidad baja en vacío,	rpm	1.200+/-50	1.200+/-50	1.075+/-75	1.075+/-75
Potencia por SAE J1349					
Bruta hp (kW)		60 (45) @ 2.900 rpm	60 (45) @ 2.900 rpm	74 (55) @ 2.500 rpm	82 (61) @ 2.500 rpm
Neta hp (kW)		57 (42) @ 2.900 rpm	57 (42) @ 2.900 rpm	68 (51) @ 2.500 rpm	76 (57) @ 2.500 rpm
Par máximo, Nm		171 @ 1.800 rpm	171 @ 1.800 rpm	275 @ 1.400rpm	305 @ 1.400 rpm
TRANSMISIÓN					
Bomba de transmisión mecánica					
Relación bomba/motor		1:1	1:1	1:1	1:1
Cilindrada, cc		35	35	46	46
Caudal a régimen nominal del motor rpm al 100% ef.,	lpm	102	102	115	115
Presión de carga,	bar	24,5	24,5	24,5	24,5
Seguridad del sistema,	bar	345	345	345	345
Control		mecánico directo	mecánico directo	mecánico directo	mecánico directo
Bomba de transmisión electrohidráulica					
Relación bomba/motor		1:1	1:1	1:1	1:1
Cilindrada, cc		35	35	46	46
Caudal,	lpm	102	102	115	115
Presión de carga,	bar	25	25	25	25
Seguridad del sistema,	bar	360	360	360	360
Control: electrohidráulico		si	si	si	si
Motores de tracción					
Cilindrada máx.,	cc	325	325	470	470
Cilindrada opc. alta velocidad,	cc	200	200	282	282
Régimen del motor a velocidad alta en vacío,	rpm	313	313	244	244
Régimen a alta velocidad opcional,	rpm	509	509	408	408
Par a máx. cilindrada y presión de seguridad,	Nm	1.784	1.784	2.694	2.694
Velocidad de desplazamiento					
Gama baja,	km/h	11,9	12,1	11,6	11,6
Gama alta (opcional),	km/h	18,5	19	19,2	19,2
Transmisión final		una transmisión de cadena y reducción			
Cadena de transmisión					
Tamaño		ASA n.º 80	ASA n.º 80	ASA n.º 100	ASA n.º 100
Ejes					
Diámetro,	mm	50,8	50,8	61,94	61,94
Longitud,	mm	384	384	398,7	398,7
Freno de estacionamiento					
Tipo		Accionamiento por resorte, disco de desacoplamiento hidráulico			
Accionamiento		Pulsar botón de activación/desactivación del freno en el panel de instrumentos, desconectar cinturón de regazo, levantarse del asiento o parar el motor.			

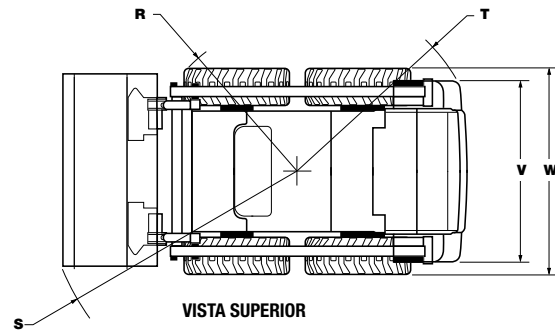
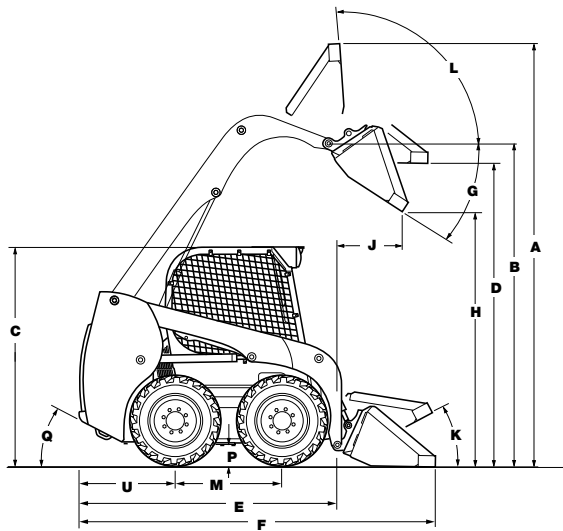
SÉRIE 200

CARACTERÍSTICAS TÉCNICAS

MODELOS		L218	L220	L223	L225
SISTEMA HIDRÁULICO					
Bombas					
Tipo		Engranajes	Engranajes	Engranajes	Engranajes
Cilindrada estándar aux.,	cc	24,9	24,9	34,1	34,1
Cilindrada gran caudal aux.,	cc	12,5	12,5	18,3	18,3
Caudal de la bomba,	lpm	72	72	85	85
Gran caudal opcional,	lpm	108	108	131	131
Distribuidor de la pala frontal					
Tipo		3 vías / centro abierto / serie			
Presión de seguridad,	bar	207	207	207	207
Filtro hidráulico		Roscado de 6 micras	Roscado de 6 micras	Roscado de 6 micras	Roscado de 6 micras
CILINDROS					
Cilindros de elevación					
Diámetro interior,	mm	57	57	64	64
Diámetro del vástago,	mm	35	35	45	45
Carrera,	mm	681	681	852	852
Longitud cerrados,	mm	982	982	1.192	1.192
Cilindros de la cuchara					
Diámetro interior,	mm	64	70	76	76
Diámetro del vástago,	mm	35	35	38	38
Carrera,	mm	410	410	410	410
Longitud cerrados,	mm	610	610	610	610
PESO					
Peso operativo,	kg	2.660	2.900	3.350	3.580
Peso de envío, con cuchara,	kg	2.520	2.765	3.200	3.430
CAPACIDAD ÚTIL					
Depósito de combustible,	L	75,5	75,5	96,5	96,5
Aceite del motor con filtro,	L	8,5	8,5	10	10
Sistema hidráulico					
Depósito,	L	16,2	16,2	22,75	22,75
Depósitos de cadena (cada lado),	L	6,7	6,7	7,4	7,4
PRESTACIONES					
Carga operativa nominal					
50% vuelco,	kg	818	905	1.020	1.135
Carga de vuelco,	kg	1.632	1.814	2.041	2.268
Fuerzas de arranque					
Cilindro de elevación,	kN	12,2	11,6	22,6	22,6
Cilindro de la cuchara,	kN	24,2	31,8	38,2	38,2
Duración de los ciclos					
Subida,	sec	3,0	3,0	3,9	3,9
Bajada,	sec	2,4	2,4	2,5	2,5
Volteo,	sec	2,2	2,6	2,7	2,7
Giro,	sec	1,5	1,8	2,0	2,0

SÉRIE 200

DIMENSIONES Y PESOS DE LA MÁQUINA (mm)



VISTA SUPERIOR

MODELOS		L213	L215
Altura operativa total			
A - Con cuchara para metales/excavadora, borde corto,	mm	3.591	3.591
A - Con cuchara de bajo perfil/borde estándar,	mm	3.732	3.732
A - Con cuchara de bajo perfil extendida/borde largo,	mm	3.859	3.859
Hasta altura de descarga			
B - Perno de la cuchara,	mm	2.845	2.845
C - Techo de bastidor ROPS/FOPS,	mm	1.919	1.919
D - Parte inferior de cuchara niveladora, máx. elevación,	mm	2.682	2.682
Longitud total			
E - Sin implemento, con acoplamiento,	mm	2.435	2.435
F - Con cuchara excavadora de metales sobre el suelo,	mm	3.028	3.028
F - Con cuchara de bajo perfil,	mm	3.175	3.175
F - Con cuchara de bajo perfil extendida,	mm	3.297	3.297
Volteo			
G - Ángulo de volteo,	grados	40	40
H - Altura de volteo			
Con cuchara para metales/excavadora, borde corto,	mm	2.246	2.246
Con cuchara de bajo perfil/borde estándar,	mm	2.154	2.154
J - Alcance de volteo (altura máx.),	mm	469	469
Giro máximo de implemento			
K - Cuchara sobre el suelo,	grados	26	26
L - Cuchara a máxima altura,	grados	95	95
Distancia entre ejes y luz libre			
M - Distancia entre ejes,	mm	941	941
P - Luz libre inferior (desde protector de bajos),	mm	178	178
Q - Ángulo de salida,	grados	22	22
Círculo de giro			
R - Sin cuchara,	mm	1.237	1.237
S - Con cuchara para metales de 152,4 cm en posición de trans.,	mm	1.920	1.920
S - Con cuchara de bajo perfil de 152,4 cm sobre el suelo,	mm	1.994	1.994
S - Con cuchara de bajo perfil de 152,4 cm ext. sobre el suelo,	mm	2.112	2.112
T - Círculo de giro trasero,	mm	1.433	1.433
U - Eje trasero a parachoques,	mm	858	858
V - Distancia entre ruedas,	mm	1.248 con neumáticos de 10" x 16.5"	1.248 con neumáticos de 10" x 16.5"
W - Anchura total,	mm	1.518	1.518

SÉRIE 200

CARACTERÍSTICAS TÉCNICAS

MODELOS	L213	L215
MOTOR	TIER III	TIER III
Fabricante/modelo	ISM / N844	ISM / N844T
Tipo	Diésel 4 tiempos, I.D.I.	Diésel 4 tiempos, I.D.I.
Cilindro	4	4
Diámetro/carrera, mm	84 x 90	84 x 90
Cilindrada, L	2,0	2,0
Inyección de combustible	indirecta	indirecta
Combustible	Diésel	Diésel
Filtro de combustible	Filtro polivalente	Filtro polivalente
Admisión de aire	Aspiración natural con EGR interna	Aspiración natural con EGR interna
Refrigeración	Por líquido	Por líquido
Regímenes del motor		
Velocidad alta en vacío - sin carga, rpm	3.140 +/- 50	3.140 +/- 50
Nominal - plena carga, rpm	2.900	2.900
Velocidad baja en vacío, rpm	1.080 +/- 50	1.080 +/- 50
Potencia por SAE J1349		
Bruta hp (kW)	46 (34,3) @ 2.900 rpm	52 (38,8) @ 2.900 rpm
Neta hp (kW)	43 (31,8) @ 2.900 rpm	49 (36,3) @ 2.900 rpm
Par máximo, Nm	130,5 @ 1.750 rpm	148 @ 1.750 rpm
TRANSMISIÓN		
Bomba de transmisión mecánica		
Relación bomba/motor	1,1	1,1
Cilindrada, cc	35	35
Caudal, lpm	102	102
Presión de carga, bar	25	25
Seguridad del sistema, bar	345	345
Control	Mecánico directo	Mecánico directo
Bomba de transmisión electrohidráulica		
Relación bomba/motor	1,1	1,1
Cilindrada, cc	35	35
Caudal, lpm	102	102
Presión de carga, bar	25	25
Seguridad del sistema, bar	360	360
Control	Electrohidráulico	Electrohidráulico
Motores de tracción		
Cilindrada máx., cc	325	325
Cilindrada opc. alta velocidad, cc	ND	ND
Cilindrada opc. alta velocidad, rpm	313	313
Régimen del motor a velocidad alta en vacío, rpm	ND	ND
Régimen a alta velocidad opcional	1.784	1.784
Par a máx. cilindrada y presión de seguridad, Nm		
Velocidad de desplazamiento		
Gama baja, km/h	10,8	10,8
Gama alta (opcional), km/h	ND	ND
Transmisión final	Una transmisión de cadena y reducción	Una transmisión de cadena y reducción
Cadena de transmisión		
Tamaño	ASA n.º 80	ASA n.º 80
Ejes		
Diámetro, mm	50,8	50,8
Longitud, mm	346	346
Freno de estacionamiento		
Tipo	Accionamiento por resorte, disco de desacoplamiento hidráulico	Accionamiento por resorte, disco de desacoplamiento hidráulico
Accionamiento	Pulsar botón de activación/desactivación del freno en el panel de instrumentos, desconectar cinturón de regazo, levantarse del asiento o parar el motor de regazo, levantarse del asiento o parar el motor	Pulsar botón de activación/desactivación del freno en el panel de instrumentos, desconectar cinturón de regazo, levantarse del asiento o parar el motor de regazo, levantarse del asiento o parar el motor

MODELOS	L213	L213
SISTEMA HIDRÁULICO		
Bombas		
Tipo	Engranajes	Engranajes
Cilindrada estándar aux. cc	20,4	20,4
Cilindrada gran caudal aux., cc	ND	ND
Caudal de la bomba, lpm	59	59
Gran caudal opcional, lpm	ND	ND
Distribuidor de la pala frontal		
Tipo	3 vías / centro abierto	3 vías / centro abierto
Presión de seguridad bares	207	207
Filtro hidráulico	Roscado / 6 micras	Roscado / 6 micras
CILINDROS		
Cilindros de elevación		
Diámetro interior, mm	57	57
Diámetro del vástago, mm	35	35
Carrera, mm	645	645
Longitud cerrados, mm	989	989
Cilindros de la cuchara		
Diámetro interior, mm	57	57
Diámetro del vástago, mm	32	32
Carrera, mm	370	370
Longitud cerrados, mm	594	594
PESO		
Peso operativo, kg	2.270	2.400
Peso de envío, kg	2.130	2.270
CAPACIDAD ÚTIL		
Depósito de combustible, L	60,5	60,5
Aceite del motor con filtro, L	7,5	7,5
Sistema hidráulico		
Depósito, L	15,13	15,13
Depósitos de cadena (cada lado), L	6,3	6,3
PRESTACIONES		
Carga operativa nominal		
50% vuelco, kg	590	680
Carga de vuelco, kg	1.179	1.361
Fuerzas de arranque		
Cilindro de elevación, kN	19	19
Cilindro de la cuchara, kN	18,5	18,5
Duración de los ciclos		
Subida, sec	3,4	3,4
Bajada, sec	2,1	2,1
Volteo, sec	1,9	1,9
Giro, sec	1,3	1,3

POSTVENTA DE LA RED AUTORIZADA NEW HOLLAND. GARANTÍA DE ALTO DESEMPEÑO Y PRODUCTIVIDAD.

La Red Autorizada New Holland ofrece servicios especializados, profesionales rigurosamente entrenados por la fábrica y piezas genuinas con garantía de calidad y procedencia, además de soporte total en la compra de su equipo y facilidad en la financiación.

El servicio de Postventa New Holland está a su disposición para orientarlo y presentar las mejores opciones en la contratación de servicios autorizados y en la adquisición de piezas. Con él, usted garantiza el alto desempeño y el mejor rendimiento de su máquina, con toda seguridad y con el menor costo/beneficio.

Para tener total acceso a la productividad y a la alta tecnología que solo New Holland ofrece, cuente con lo Postventa de la Red Autorizada New Holland.



EN SU CONCESIONARIO:

Las dimensiones, pesos y capacidades mostradas en este folleto, así como cualquier conversión usada, son siempre aproximadas y están sujetas a variaciones consideradas normales dentro de las tolerancias de fabricación. Es política de New Holland el perfeccionamiento continuo de sus productos, reservándose el derecho de modificar las especificaciones y materiales o introducir mejoras a cualquier tiempo sin previo aviso u obligación de ninguna especie. Las ilustraciones no muestran necesariamente el producto en las condiciones estándar.

NC-L200-E01 – 05/2011 – Impreso en Brasil

COMUNICACIONES AMERICA LATINA ©

Fábrica:

Contagem – Minas Gerais – Brasil
Av. General David Sarnoff, 2.237
Inconfidentes – CEP 32210-900
Teléfono: 31 2104-3111

Oficina Comercial:

Nova Lima – Minas Gerais – Brasil
Rua Senador Milton Campos, 175 / 4º andar
Vila da Serra – CEP 34000-000
Teléfonos: 31 2123-4902 / 31 2123-4904



www.newholland.com

